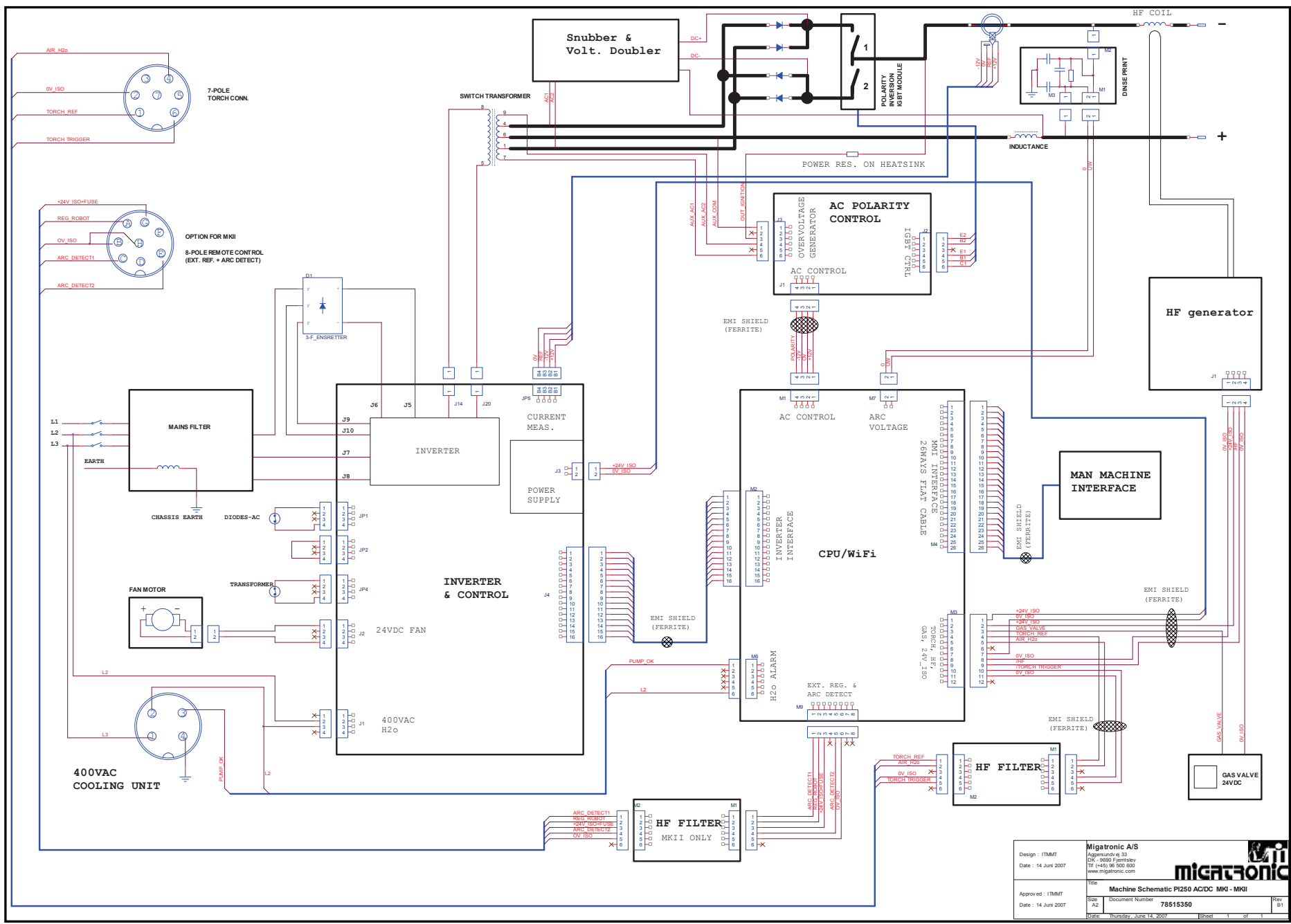


# PI 200 AC/DC

<b>Design :</b> ITMMT <b>Date :</b> 14 Jun 2007		<b>Migatronik AS</b> Aggersundvej 33 DK - 8600 Silkeborg TF (+45) 96 500 600 www.migatronik.com	
<b>Approved :</b> ITMMT <b>Date :</b> 14 Jun 2007		<b>Machine Schematic PI200 AC/DC MKI - MKI</b> Size: Document Number <b>78515440</b>	
<b>Doc# :</b> Pulpvej - June 14, 2007		<b>Rev :</b> 01	

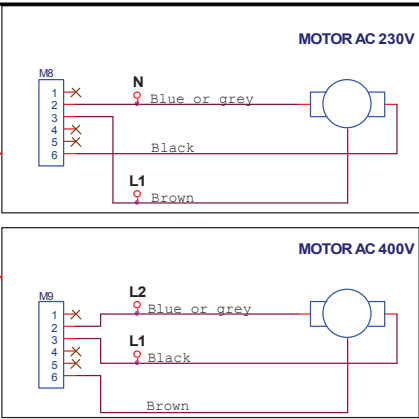


PI 250 AC/DC

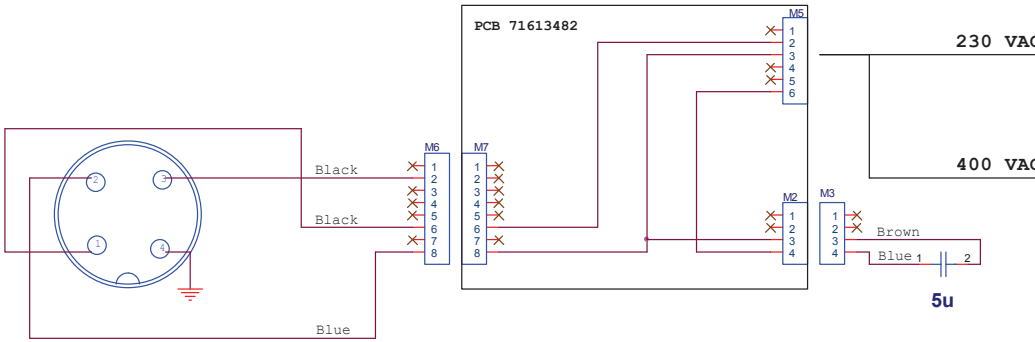
Design : ITMMT	Migatronik A/S
Date : 14 Jun 2007	Aggersundvej 33
	DK-1850 Farum
	TEL (+45) 96 500 600
	www.migatronik.com
Approved : ITMMT	Title
Date : 14 Jun 2007	Machine Schematic PI250 AC/DC MKI - MKI
Size : A2	Document Number
	78515350
Scale :	Issue
	1
File :	Sheet
	1 of 1

# PI 250 AC/DC


KØLEMODUL uden flowkontrol  
 COOLING UNIT without flow control  
 KÜHLEINHEIT ohne Flowkontrolle  
 MODULE DE REFRROIDISSEMENT sans contrôle du débit



Cooling unit 400 V 78812050  
 Cooling unit 230 V 78812052

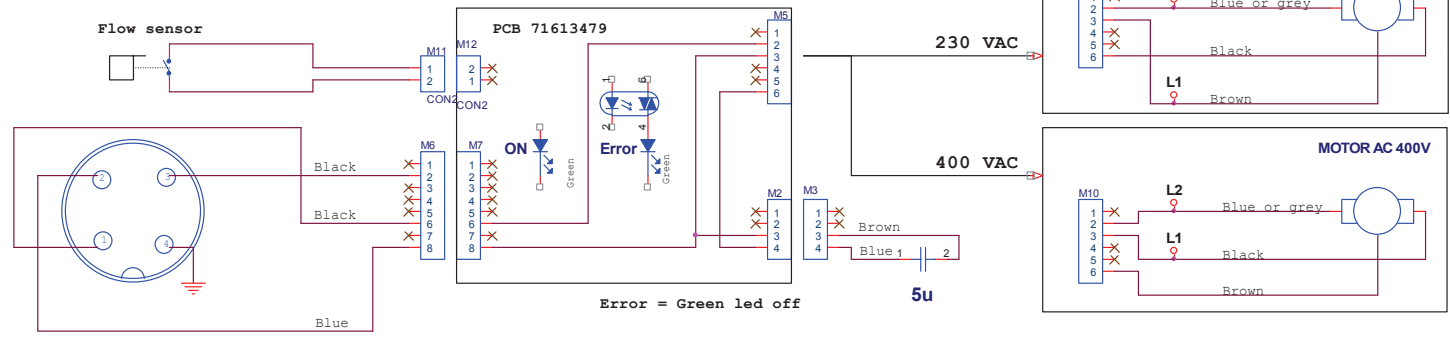


230 VAC	400 VAC
1 Neutral	Fase U
2 Fase	Fase V
3 Neutral ret.	Fase U ret.
4 Earth	Earth

Design : <Designer>	MIGATRONIC A/S		
Date : <DesignDate>	Aggersundvej 33 DK-9690 Fjerritslev Tlf: (+45) 96 500 600 www.migatronik.dk		
Approved : <Appr_By>	Title		
Date : <ApprDate>	Coolingunit for PI 200 and PI 250		
	Size	Document Number	Rev
	A3	78812050 And 78812052	.
	Date:	Wednesday, November 28, 2007	Sheet 1 of 1

# PI 250 AC/DC

KØLEMODUL med flowkontrol  
 COOLING UNIT with flow control  
 KÜHLEINHEIT mit Flowkontrolle  
 MODULE DE REFRIGERISSEMENT avec contrôle du débit



Error = Green led off

Cooling unit 400 V 78812051  
 Cooling unit 230 V 78812053

230 VAC	400 VAC
1 Neutral	Fase U
2 Fase	Fase V
3 Neutral ret.	Fase U ret.
4 Earth	Earth

Design : EGA		MIGATRONIC A/S	
Date : 201106		Aggersundvej 33 DK-9690 Fjerritslev Tlf: +45 96 600 600 www.migatronic.dk	
Approved : <Appr_By>		Title <b>Cooling unit for PI 200 and 250 with flowcontrol</b>	
Date : <ApprDate>		Size B	Document Number <b>78812051 and 78812053</b>
Date: Wednesday, November 28, 2007		Sheet	1 of 1



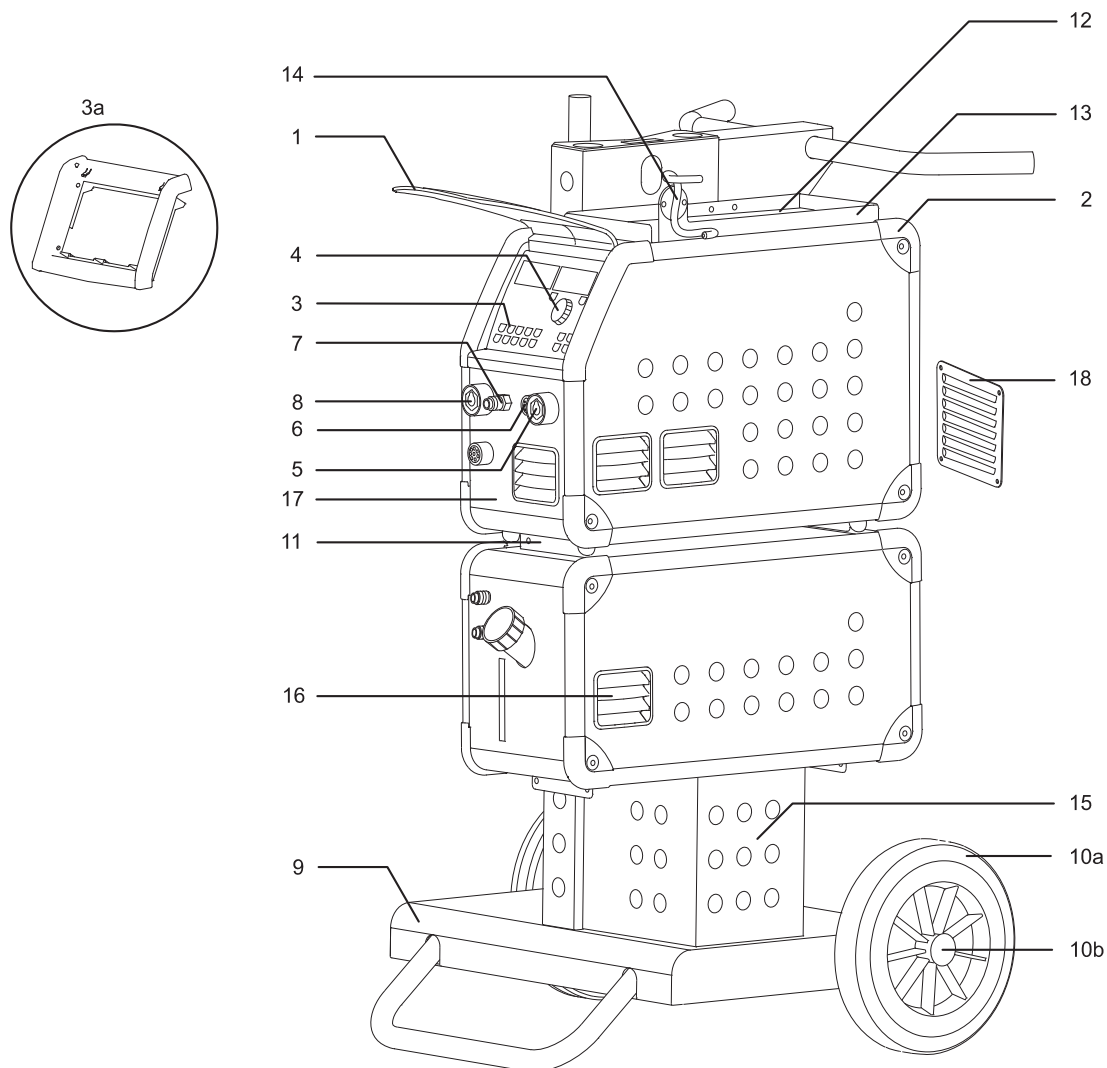


**Reservedelsliste  
Spare parts list  
Ersatzteilliste  
Liste des pièces de rechange**

**PI 200/250 AC/DC,  
PI COOLING UNIT**

Valid from 2014 week 15

## PI 200/250 AC/DC



Pos. No.	Varebetegnelse Warenbezeichnung	Description of goods Désignation des pièces
1	45050328 Panellåge Deckelverschußklappe	Front panel cover Protection du panneau avant
2a	45050316 Hjørne til skærm Ecke	Corner Angle plastique
2b	40840510 Skruer M5x10mm Schraube M5x10mm	Screw M5x10mm Vis M5x10mm
2c	41319023 Lang skærmclips M5 for gevind reparation Langer Clip M5, (Für Reparatur des Gewindes)	Long clip M5, (for repairment of thread) Attache M5 (pour réparation du fil)
3	76117037 Elektronikboks Elektronikbox	Control box Boîtier de commande
3a	45050327 Front uden folie Vorderseite ohne Folie	Front without foil Face avant sans feuille
4	18503605 Knap ø28 Knopf ø28	Button ø28 Bouton ø28
4	18521208 Dæksel for knap ø28 Deckel für den Knopf ø28	Cover for button ø28 Couvercle de bouton ø28
5	18110002 Dinsebøsning Dinsebuchse	Dinse coupling socket Douille de raccordement, type Dinse
6	74471219 Ledningssæt med 7-polet stik, PI MK I Leitungssatz mit Stecker 7-polig, PI MK I	Wire harness with 7-pole plug, PI MK I Jeu de câbles avec prise 7-pôle, PI MK I
6	74471300 Ledningssæt med 7-polet stik, PI MK II Leitungssatz mit Stecker 7-polig, PI MK II	Wire harness with 7-pole plug, PI MK II Jeu de câbles avec prise 7-pôle, PI MK II
7	43120007 Lynkobling for gas Schnellkupplung, Gas	Quick release fitting, gas Unité d'accouplement rapide gaz
8	18110008 TIG-tilslutning, komplet WIG Zentralanschluß komplett	TIG central adaptor complete Raccord ZA TIG complet

## PI 200/250 AC/DC

Pos. No.	Varebetegnelse Warenbezeichnung	Description of goods Désignation des pièces
9	78857040 Vogn komplet, vandkølet Wagen komplett, wassergekühlt	Trolley complete, water-cooled Chariot complet, refroidi par eau
9	78857041 Vogn komplet, luftkølet Wagen komplett, luftgekühlt	Trolley complete, air-cooled Chariot complet, refroidi par air
10a	44210251 Endenavshjul Nabenrad	Wheel Roue d'extrémité moyen
10b	44610001 Navkapsel Nabendeckel	Wheel cap Couvre-moyeu
11a	24611604 Fastsplændingsbeslag, bund Festspannbeslag, Boden	Fittings for fixing, bottom
11b	24611605 Fastsplændingsbeslag, kølemodul top Festspannbeslag, Kühleinheit Oberteil	Fittings for fixing, cooling unit top
11c	24611616 Stabiliseringsbeslag Stabilisierungsbeslag	Stabilizing fittings
11d	40840510 Skrue M5x10mm Schraube M5x10mm	Screw M5x10mm Vis M5x10mm
12	24570031 Gummimatte Gummimatte	Rubber mat Natte caoutchouc
13	24611590 Værktøjsbakke Werkzeugbacke	Tools tray Plateau porte-outils
14	70613656 Brænderholder Brennerhalter	Welding torch holder Support torche
15	24611584 Understøtning vogn, vandkølet Unterstütz Wagen, wassergekühlt	Support trolley, water-cooled Support chariot refroidi par eau
15	24611586 Understøtning vogn, luftkølet Unterstütz Wagen, luftgekühlt	Support trolley, air-cooled Support chariot refroidi par air
16	45050317 Gælle Lüftungsslitz	Gill Profilé
17	61113817 Frontplade PI 200 Frontplatte PI 200	Front panel PI 200 Pièce avant PI 200
17	61113818 Frontplade PI 250 Frontplatte PI 250	Front panel PI 250 Pièce avant PI 250
18	24510453 Indsugningsplade (gæller) Saugplatte (Kiemen)	Intake plate (gills)



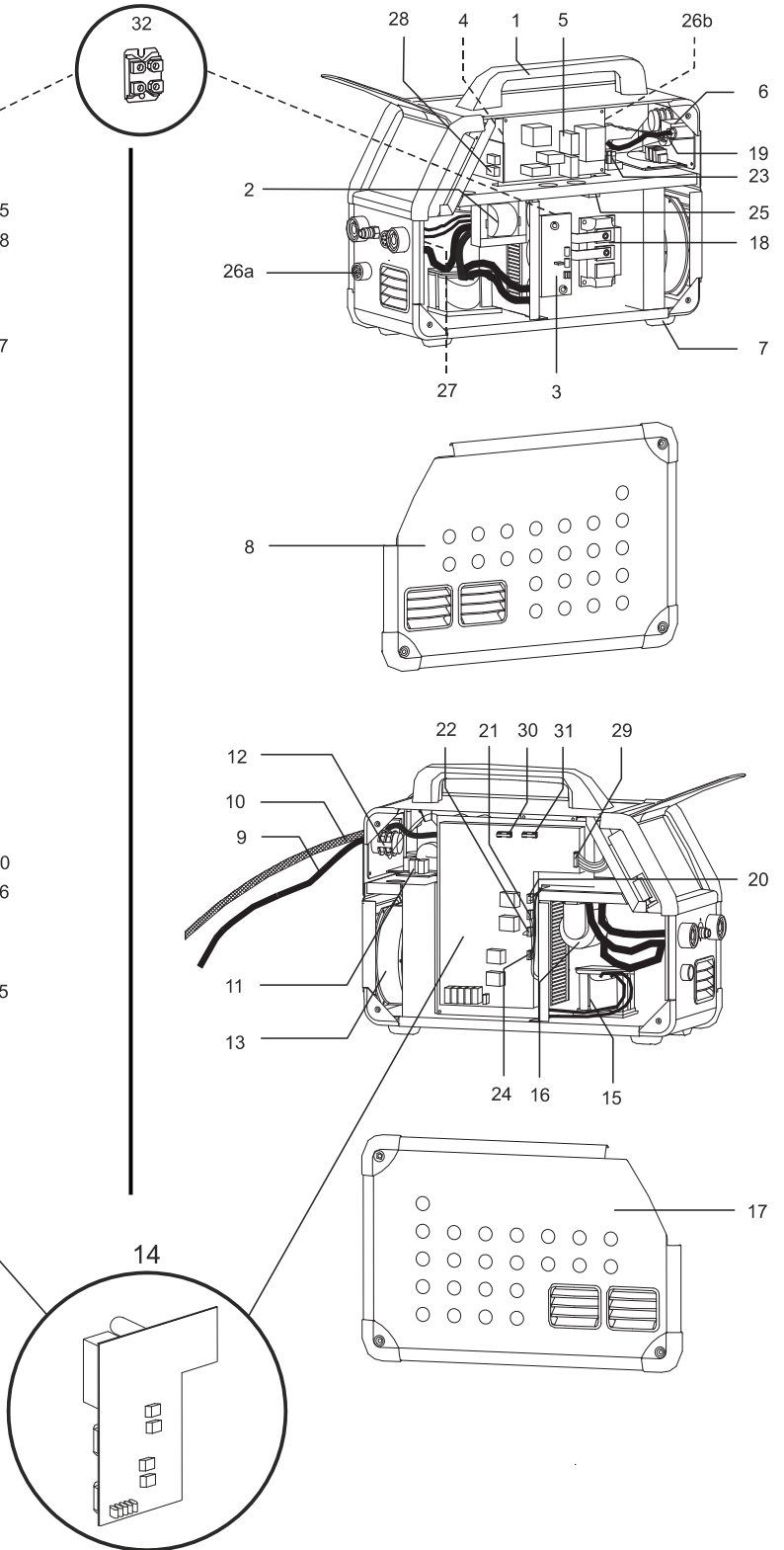
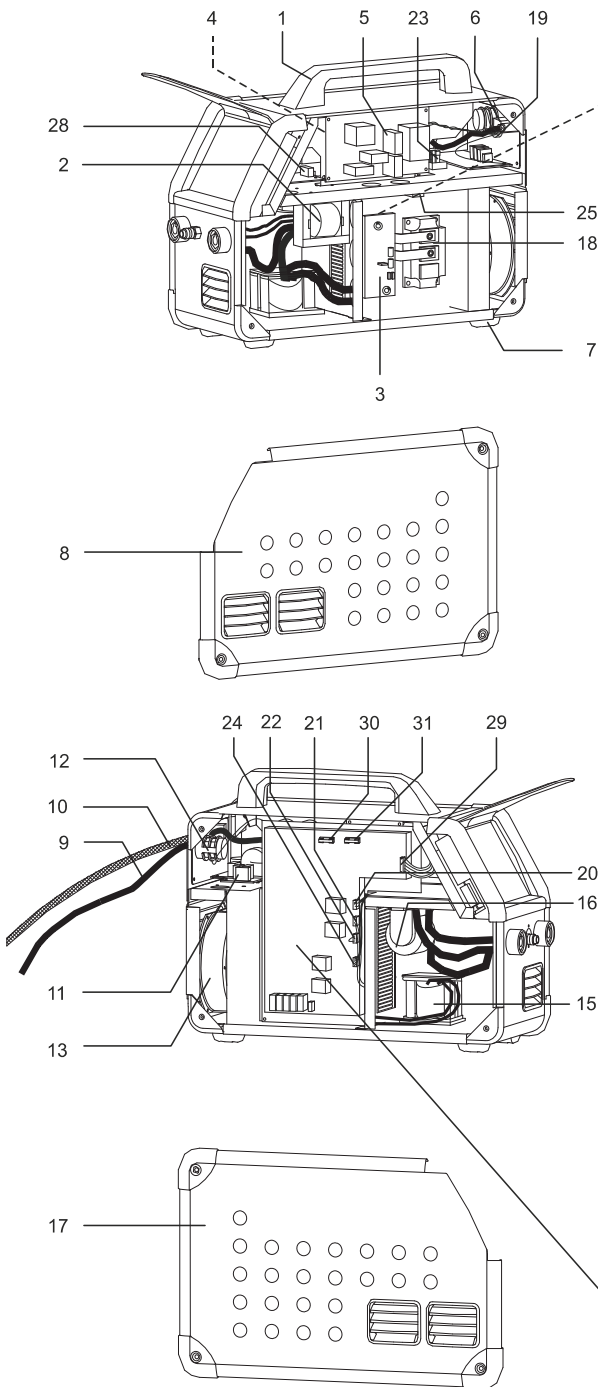
# PI 250 AC/DC

## PI 250 AC/DC MK I

(Gældende før serienummer 0608xxxx)  
 (Valid before serial number 0608xxxx)  
 (Gültig bevor Seriennummer 0608xxxx)

## PI 250 AC/DC MK II

(Gældende frå serienummer 0608xxxx)  
 (Valid from serial number 0608xxxx)  
 (Gültig ab Seriennummer 0608xxxx)



## PI 250 AC/DC

Pos. No.	Varebetegnelse Warenbezeichnung	Description of goods Désignation des pièces
1	45050329 Håndtag Handgriff	Handle Poignée
2	16160129 Spole, output Spule, output	Choke Bobine, output
3	71617037 Snubber print Snubberplatine	Snubber PCB Carte de circuits imprimés pour filtrage des sommets de courant
4	71617011 HF-print HF Platine	HF PCB Carte de circuits imprimés HF
5	71617005 Styreprint, AC-modul Steuerplatine, AC-Modul	Control PCB, AC module Circuit imprimé de module CA
6a	17230015 Magnetventil Magnetventil	Solenoid valve Solénoïde
6b	43320021 Nippel 1/8"x5mm Schlauchnippel 1/8"x5mm	Hose nipple 1/8"x5mm Raccord 1/8"x5mm
7	45050212 Fod Fuss	Foot Pied
8	61113783 Sideskærm, venstre Seitenschirm, links	Side panel, left Plaque latérale gauche
9	74233063 Netkabel 4x1,5 Netzkabel 4x1,5	Mains supply cable 4x1.5 Câble d'alimentation 4x1,5
10a	74120010 Gasslange 2,7m Gasschlauch 2,7m	Gas hose 2.7m Tuyau de gaz 2,7m
10b	43320031 Nippel ø6x1/8" for gastilslutning Schlauchstutz ø6x1/8" für Gasanschluß	Connection piece for hose ø6x1/8" for gas connection Raccord d'extrémité ø6x1/8"
11	71617013 Netfilter Netzfilter	Mains filter Filtre réseau
12	17250073 Omskifter, 3-polet Schalter, 3-polig	Switch, 3-pole Commutateur tripolaire
13	74471231 Ventilatorkit med ledningssæt Lüfterkit mit Leitungssatz	Fan kit with wire harness Jeu de ventilateur avec jeu de câble
14	73523452 Switchprint med transistorer Switch Platine mit Transistoren	Switch PCB with transistors Carte de circuits imprimés switch, avec transistors
15	16160133 Trafo Trafo	Transformer transformateur
16	16160127 HF-trafo Trafo HF	Transformer HF transformateur HF
17	61113782 Sideskærm, højre Seitenschirm, rechts	Side panel, right Plaque latérale droite
18	73250026 IGBT, AC-modul IGBT, AC Modul	IGBT, AC-module IGBT, module CA
19	74471273 Ledningssæt, kølemodul tilslutning Leitungssatz, Kühlmodul Anschluss	Wire harness, cooling unit connection Jeu de câble, connection de module de refroidissement
20	74471217 Ledningssæt, 80°C termosikring, diodemodul Leitungssatz, 80°C Thermosicherung, Diodeneinh.	Wire harness, 80°C thermal fuse, diode module Jeu de câble, 80°C thermo relais, module diode
21	74471216 Ledningssæt, jumper "1-4" Leitungssatz, jumper "1-4"	Wire harness, jumper "1-4" Jeu de câble,
22	17150023 90°C termosikring, trafo 90°C Thermosicherung, Trafo	90°C thermal fuse, transformer 90°C termo-relais, transformateur
23	12260008 Ensretter, 3-faset Gleichrichter, 3phasig	Rectifier, 3-phase Pont de diode 3-phasé
24	74471251 Ledningssæt strømsensor Leitungssatz, Stromsensor	Wire harness, current sensor Jeu de câble, détecteur de courant
25	16170017 Strømsensor Stromsensor	Current sensor Détecteur de courant
26a	78861271 Fjernkontrolkit PI MK II Fernreglerkit PI MK II	Remote control kit PI MK II Kit commande à distance PI MK II
26b	71617048 HF filter print PI MK II HF Filterplatine PI MK II	HF Filter PCB PI MK II Circuit imprimé de filtre HF PI MK II
27	71617047 Dinseprint PI MK II Platine, Dinsebuchse PI MK II	PCB, dinse coupling socket PI MK II Circuit imprimé de fiche dix PI MK II
28	71617048 HF filter print PI MK II HF Filterplatine PI MK II	HF Filter PCB PI MK II Circuit imprimé de filtre HF PI MK II
28	71617006 HF filter print PI MK I HF Filterplatine PI MK I	HF Filter PCB PI MK I Circuit imprimé de filtre HF PI MK I
29	17200176 Fladkabel 16pol, 250mm Flachkabel 16 polig, 250mm	Flat cable 16-pole, 250mm Câble méplat, 16-pôles, 250mm
30	17173010 Sikring træg, 1A ø6,3x32mm Sicherung træg, 1A ø6,3x32mm	Fuse slow, 1A ø6.3x32mm Fusible lent, 1A ø6,3x32mm
31	17173016 Sikring træg, 1,6A ø6,3x32mm Sicherung træg, 1,6A ø6,3x32mm	Fuse slow, 1.6A ø6.3x32mm Fusible lent, 1,6A ø6,3x32mm
32	12220209 Udgangsdiode Ausgangsdiode	Output rectifier Diode

# PI 200 AC/DC

## PI 200 AC/DC MK I

(Gældende for serienummer 0608xxxx)  
 (Valid before serial number 0608xxxx)  
 (Gültig bevor Seriennummer 0608xxxx)

## PI 200 AC/DC MK II

(Gældende fra serienummer 0608xxxx)  
 (Valid from serial number 0608xxxx)  
 (Gültig ab Seriennummer 0608xxxx)

