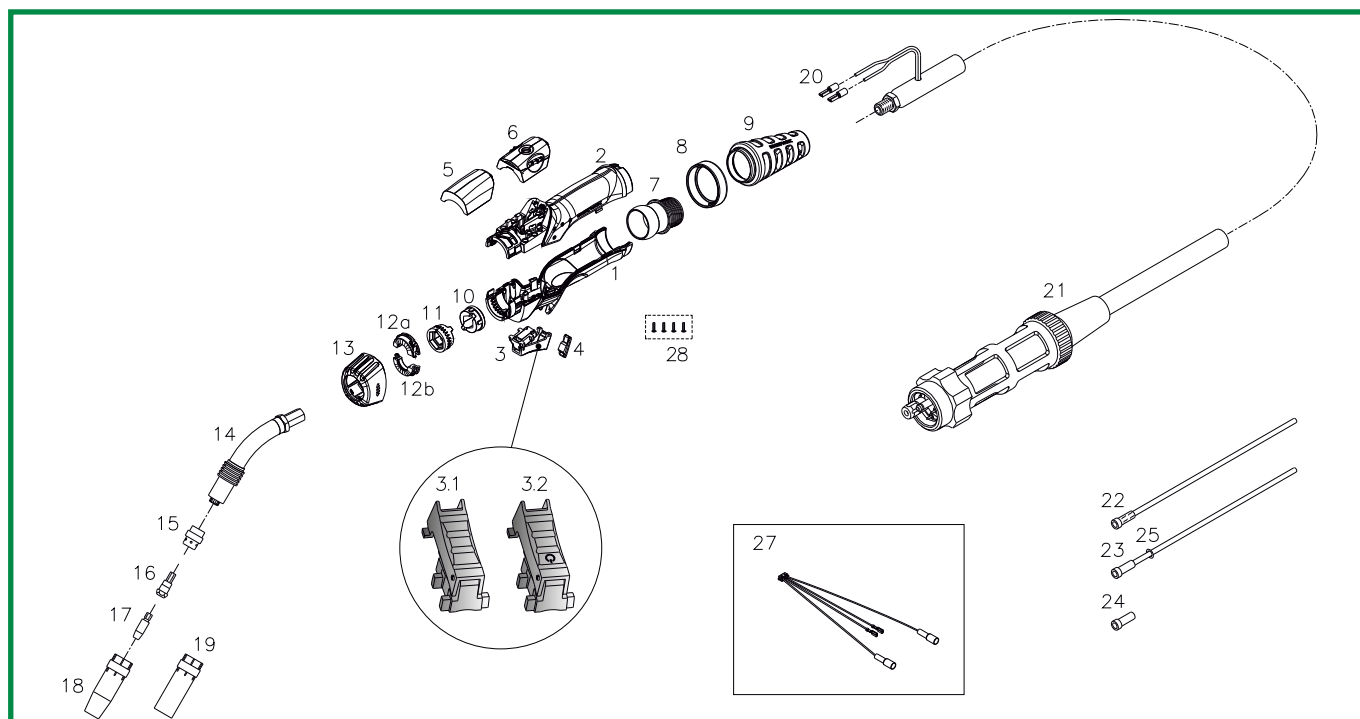




ML 240 TWIST

Reservedelsliste / Spare parts list / Ersatzteilliste / Liste des pièces de rechange



Pos.	No.	Varebetegnelse Warenbezeichnung	Description of goods Désignation des pièces
1	45050401	Håndtag, nederste del Handgriff Unterteil	Handle lower part Poignée partie inférieure
2	45050400	Håndtag, øverste del Handgriff Oberteil	Handle upper part Poignée partie supérieure
3.1	80100400	Mekanisk tast, komplet Mechanische Taster, komplett	Mechanical Trigger switch, complete Gâchette mécanique, complete
3.2*	80100420	Tast med microswitch, komplet Taster mit Mikroschalter komplett	Trigger with microswitch complete Gâchette avec micro-interrupteur complete
4	45050418	Tastjustering Taste Justierung	Trigger adjustment Ajustage de gâchette
5	80100401	Basismodul Basismodul	Basic module Module basic
6	80100402	Reguleringsmodul, potentiometermodul Reguliermodul, potentiometermodul	Adjustment module, potentiometer module Module de ajustage, module potentiomètre
7	45050420	Kugleled, grå Kugelgelenk, grau	Ball joint, grey Rotule, gris
8	45050419	Bageste låsering Hintersicherungsring	Rear snap ring Anneau de verrouillage, arrière
9	45050421	Kabelaflastning, grå Kabelentlastung, grau	Cable relief, grey Traversé de cable, gris
10	45050430	Svanehals-adaptor, bag Brennerhals-Adapter, hinter	Swan neck-adaptor, rear Adaptateur col de cygne, arrière
11	45050429	Svanehals-adaptor, for Brennerhals-Adapter, vorn	Swan neck-adaptor, front Adaptateur col de cygne, avant
12a	45050407	Bøsning Buchse	Bush Bague
12b	45050407	Bøsning Buchse	Bush Bague
13	45050402	Forreste låsering Vordersicherungsring	Front snap ring Anneau de verrouillage, avant
14	80152402	Svanehals Brennerhals	Swan neck Col de cygne
15	83077480	Isoleringsbøsning, sort Gasverteiler (Spritzerschutz), schwarz	Insulating bush, black Bague d'isolation, noir
15	83077481	Isoleringsbøsning, hvid Gasverteiler (Spritzerschutz), weiss	Insulating bush, white Bague d'isolation, blanc
16*	80110604	Dysestok CuCrZr 5mm Düsenstock CuCrZr 5mm	Contact nozzle CuCrZr 5mm Pièce intercalaire CuCrZr 5mm
17*	80131200	Kontaktdyse Stromdüse	Contact tip Tube contact



Pos.	No.	Varebetegnelse Warenbezeichnung	Description of goods Désignation des pièces
18*	80140610	Gasdyse konisk Gasdüse konisch	Gas nozzle conic Buse à gaz conique
19	80140611	Gasdyse cylindrisk Gasdüse zylindrisch	Gas nozzle cylindric Buse à gaz cylindrique
20	80100712	Kabelstik Stecker	Plug Fiche de raccordement de câble
21.1	80171317	Slangemodul, komplet 3m Schlauchmodul, komplett 3m	Hose module, complete 3m Module de torche, 3m
21.2	80171318	Slangemodul, komplet 4m Schlauchmodul, komplett 4m	Hose module, complete 4m Module de torche, 4m
21.3	80171319	Slangemodul, komplet 5m Schlauchmodul, komplett 5m	Hose module, complete 5m Module de torche, 5m
22/23*	80160521	Trådleder Führungsspirale	Wire liner Guidage de fil
24	80160900	Holdenippel for teflon 4,0 Haltenippel für teflonseele 4,0	Retaining nipple for tf 4.0 Raccord à vis pour tf 4,0
24	80160901	Holdenippel for teflon 4,7 Haltenippel für teflonseele 4,7	Retaining nipple for tf 4.7 Raccord à vis pour tf 4,7
25	80160920	O-ring ø3,5 x 1,5 O-Ring 3,5 x 1,5	O-ring 3.5 x 1.5 Joint torique 3,5 x 1,5
27	74471351	Ledningssæt Leitungssatz	Wire harness Jeu de câble
28	40852512	Skrue Schraube	Screw Vis
*		Sliddele monteret som standard Montiert als Standard	Fitted as standard equipment Équipements standards